

PM 43 KY 150 AST

Сидіння з кришкою для унітазу пластмасове

Комплект поставки:

Сидіння - 1 шт
Кришка сидіння 1 шт
Кронштейн - 2 шт
Заглушка кронштейну- 2 шт
Гвинт - 2 шт
Прокладка - 2 шт
Гайка - 2 шт



Рекомендовано до унітазів:

Cersanit: Лагуна, Корал, Президент, Сенатор, Каскад та ін

Kolo: Ідол, Альседа, Рекорд та ін.

Colombo: Славуа, Полісся, Орхідея, Елегант, Венеція та ін.

Дніпрокераміка: Астра, Ажур, Ріо, Сієна, Орсо, Далі, Грейс та ін.

Sanitek: Коло



Дата виготовлення



Гарантійний строк, за умови
дотримання правил зберіган-
ня, транспортування та
догляду за виробом – 2 роки.

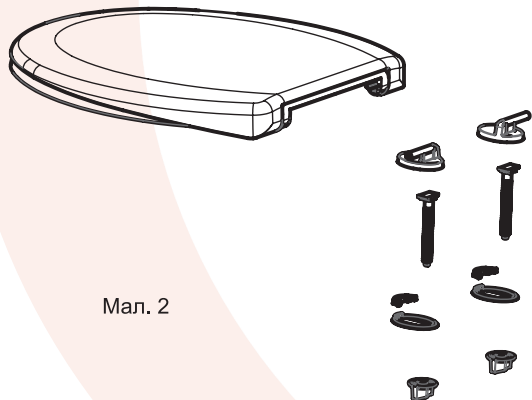
ПАСПОРТ ТА ІНСТРУКЦІЯ для монтажу та експлуатації

Устрій сидіння показано на мал.1.

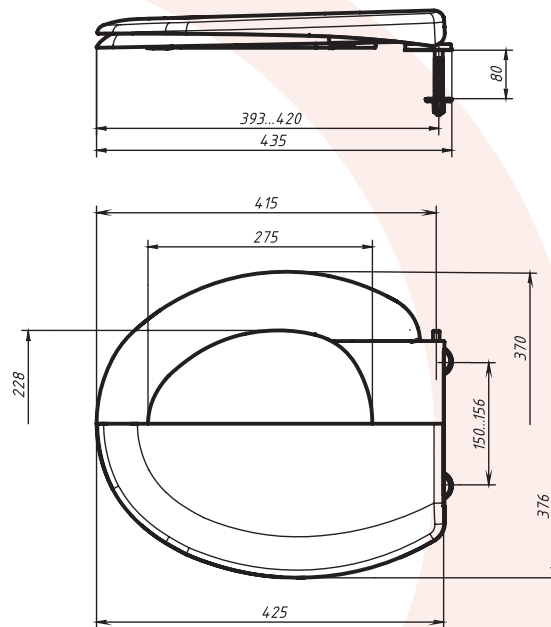
Сидіння поставляється в комплекті з кріпленням (мал.2).

Установка сидіння на унітаз проводиться наступним чином:

- встановити гвинти-кронштейни різьбовою частиною в отвори для кріплення сидіння на полицці унітазу як показано на мал.2;
- на різьбові частини гвинтів накрутити гайки;
- встановити сидіння на вісі обоїх гвинтів-кронштейнів і натиснути зверху на сидіння до клацання;
- виставити положення сидіння щодо унітазу та затягнути гайки.



Мал. 2



Мал. 1

Догляд за сидінням:

- Сидіння мити м'якою губкою з теплою водою або щіткою із застосуванням нейтральних миючих засобів.
- Забороняється використовувати для миття засоби до складу яких входять абразивні, речовини, які містять кислоти та органічні розчинники.